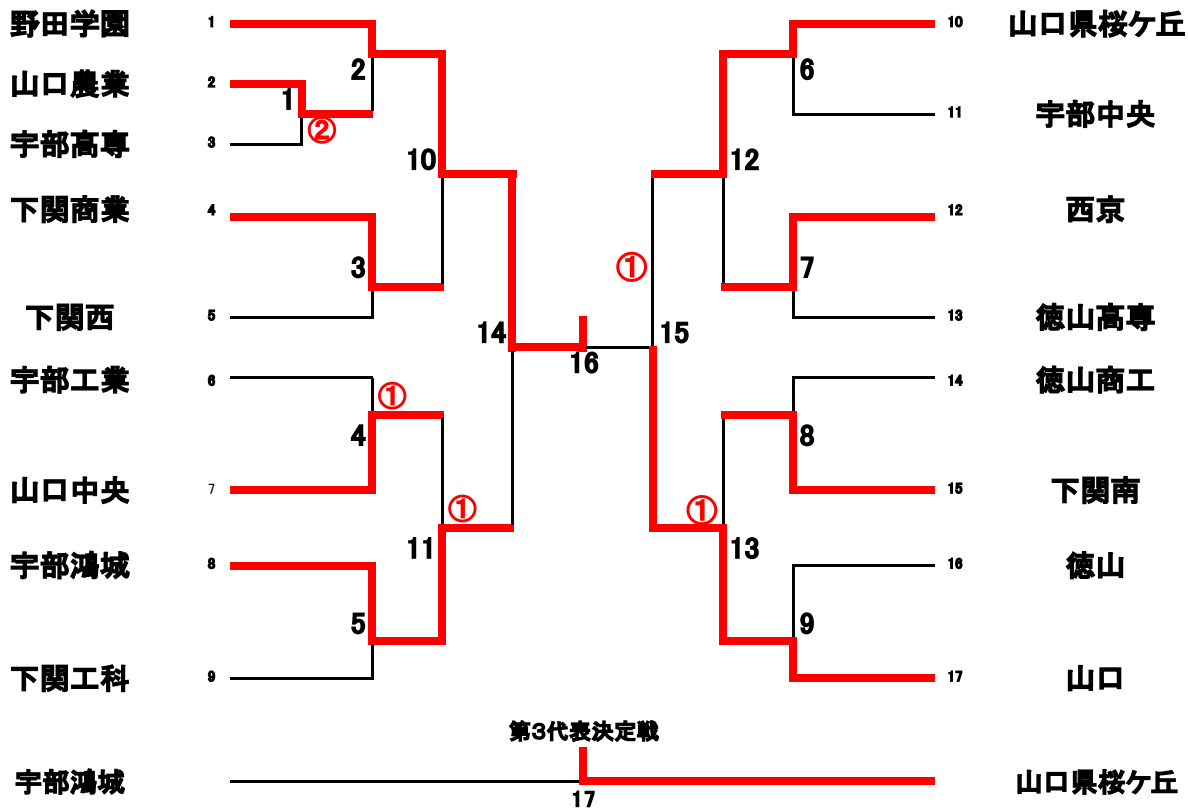


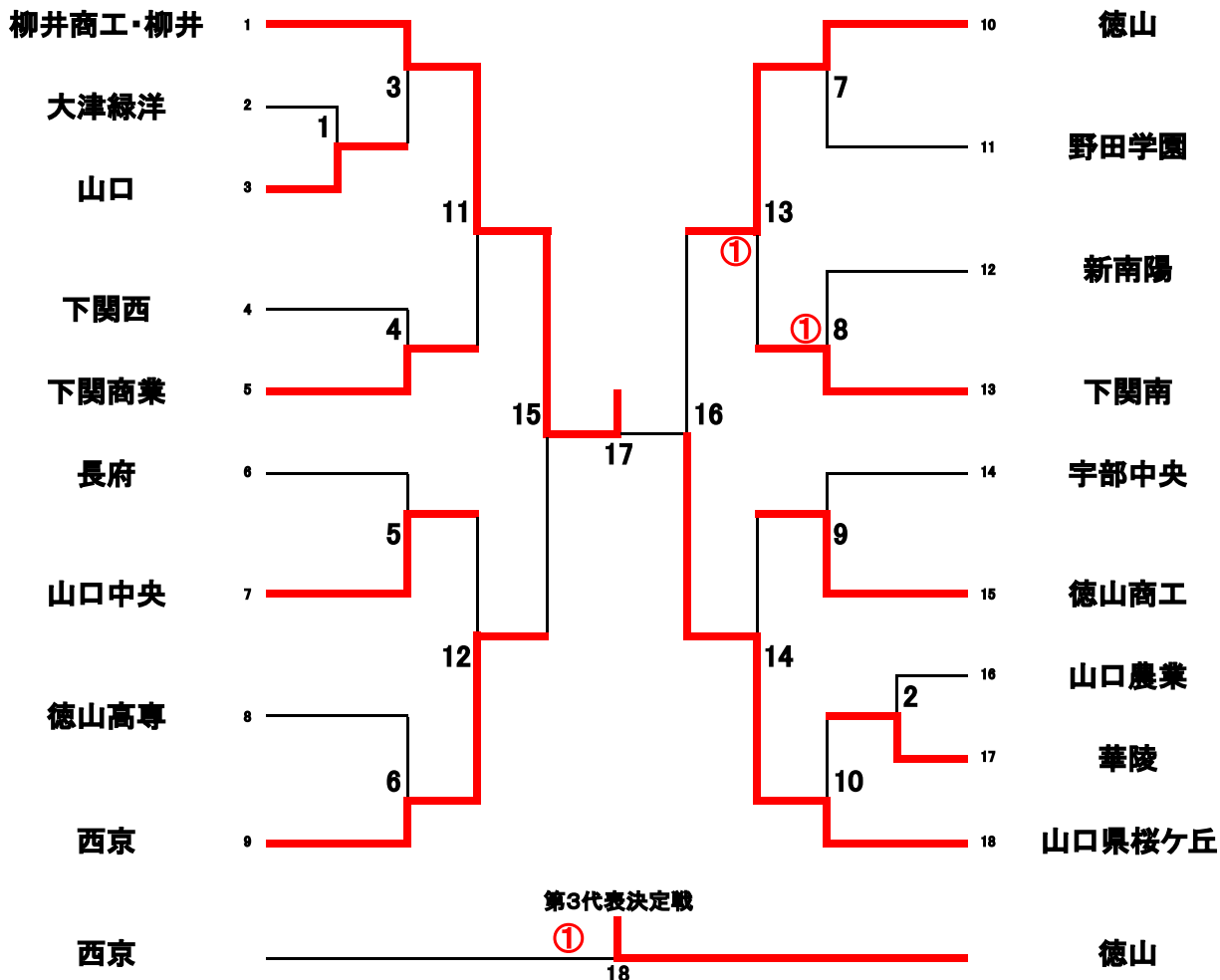
男子学校对抗

17

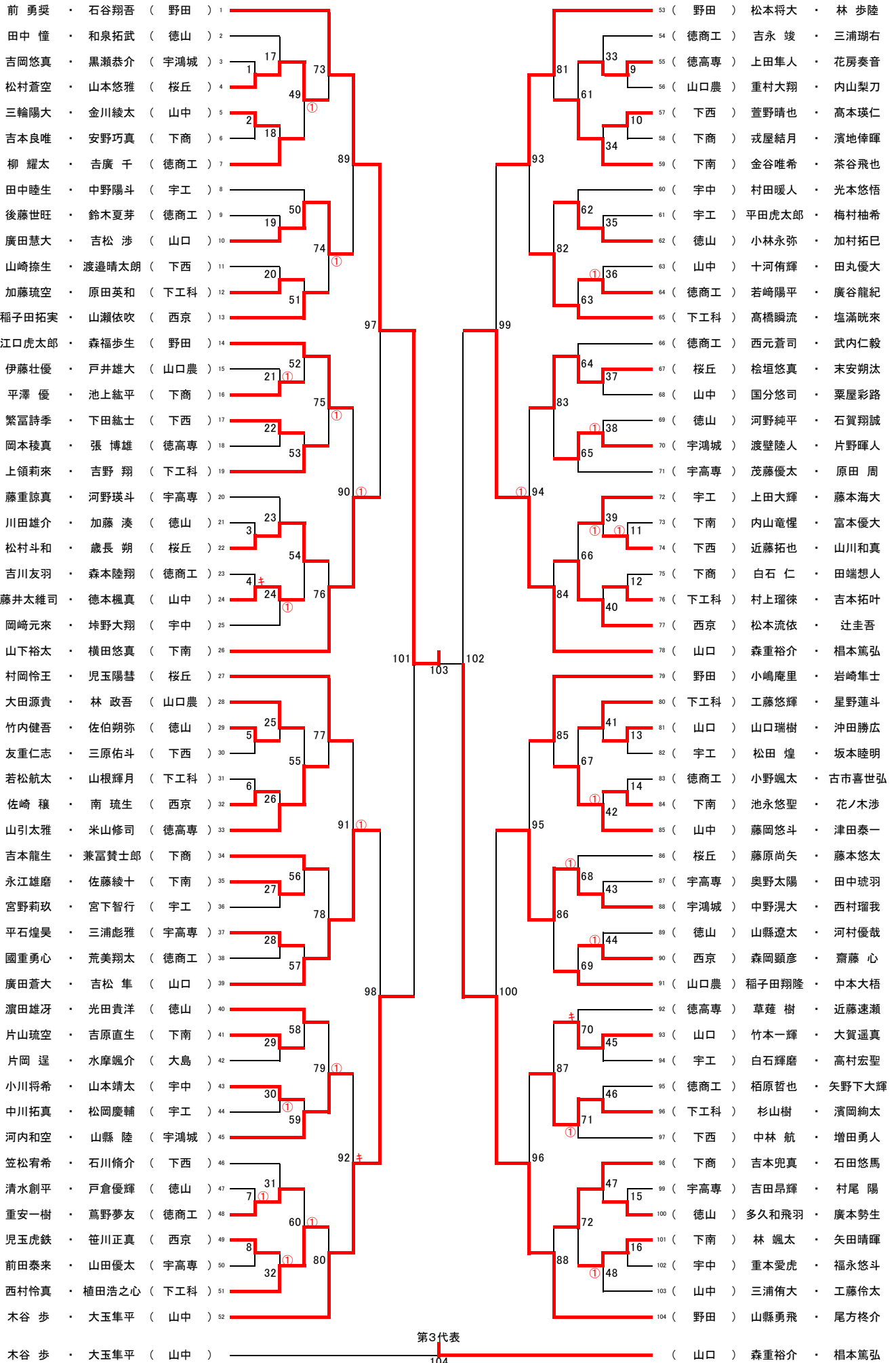


女子学校对抗

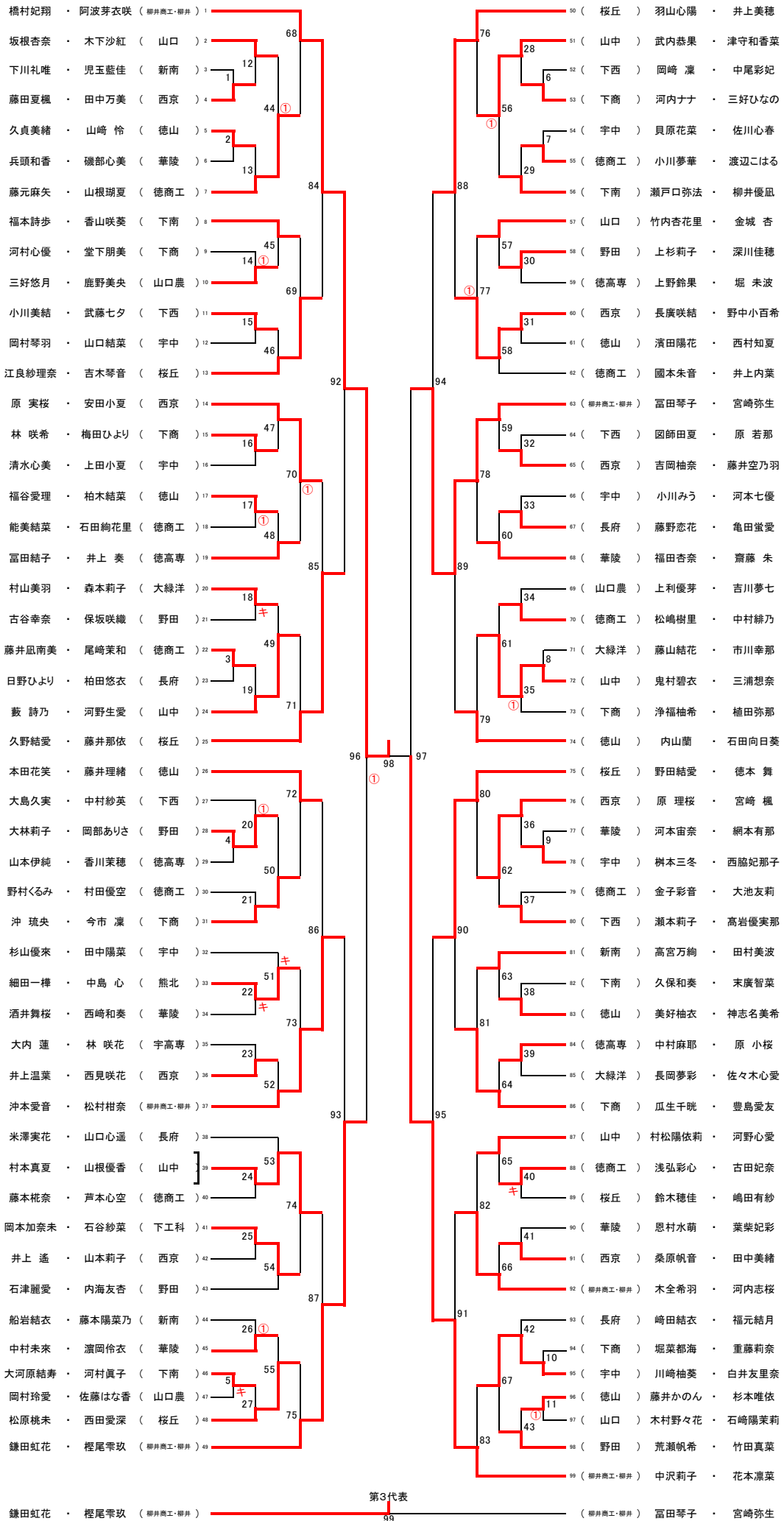
18



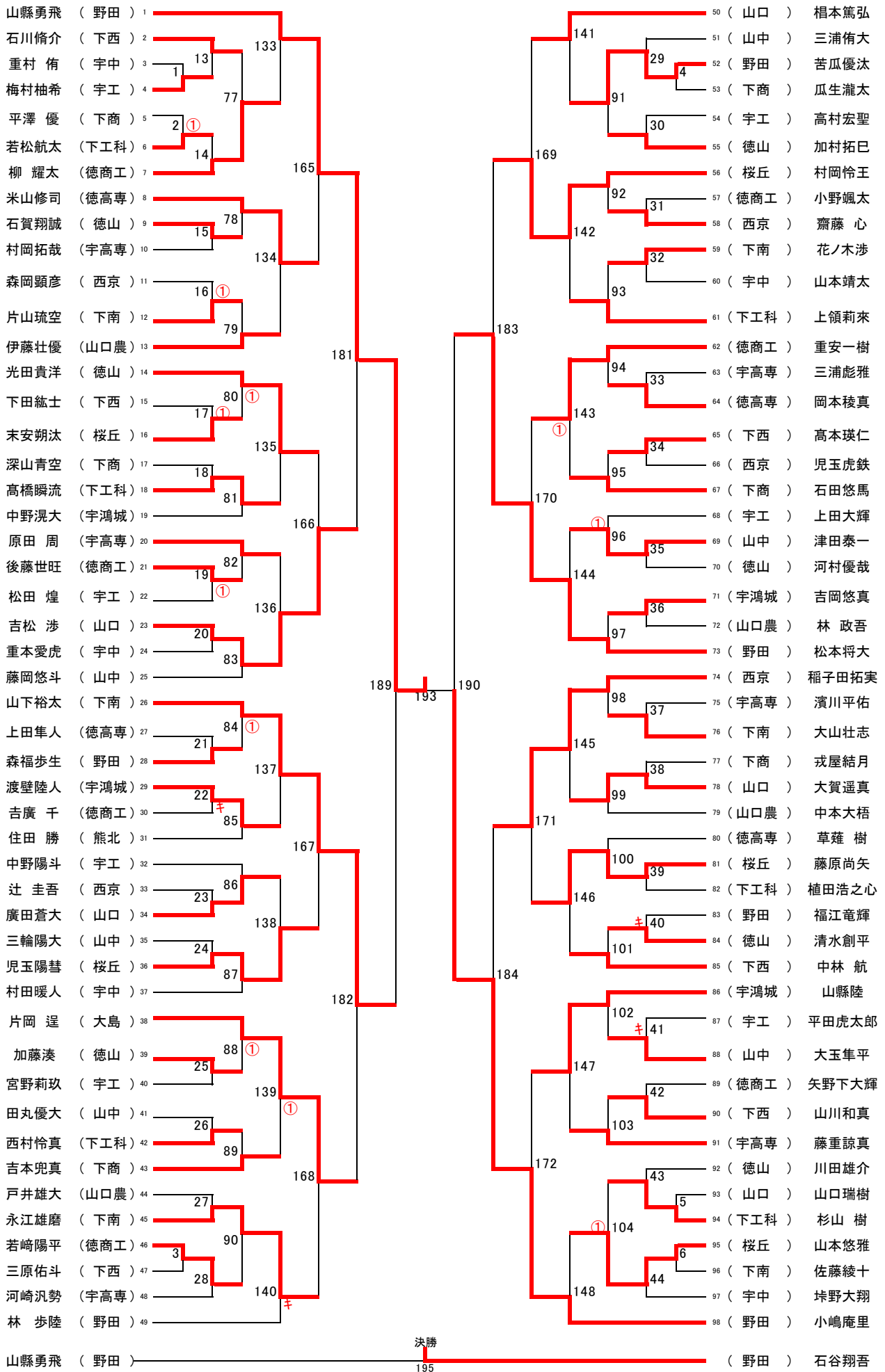
男子 ダブルス (104)



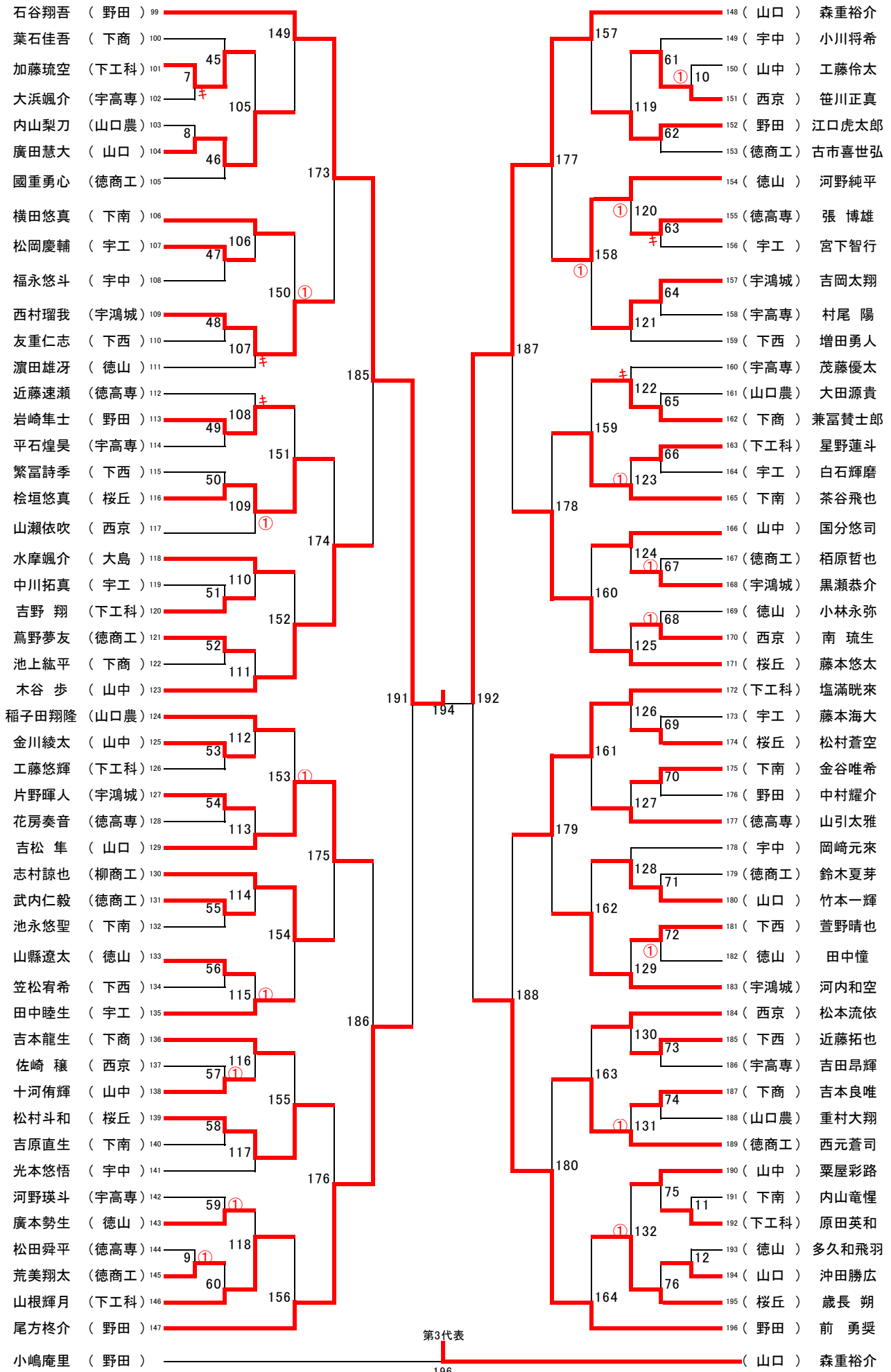
女子 ダブルス (99)



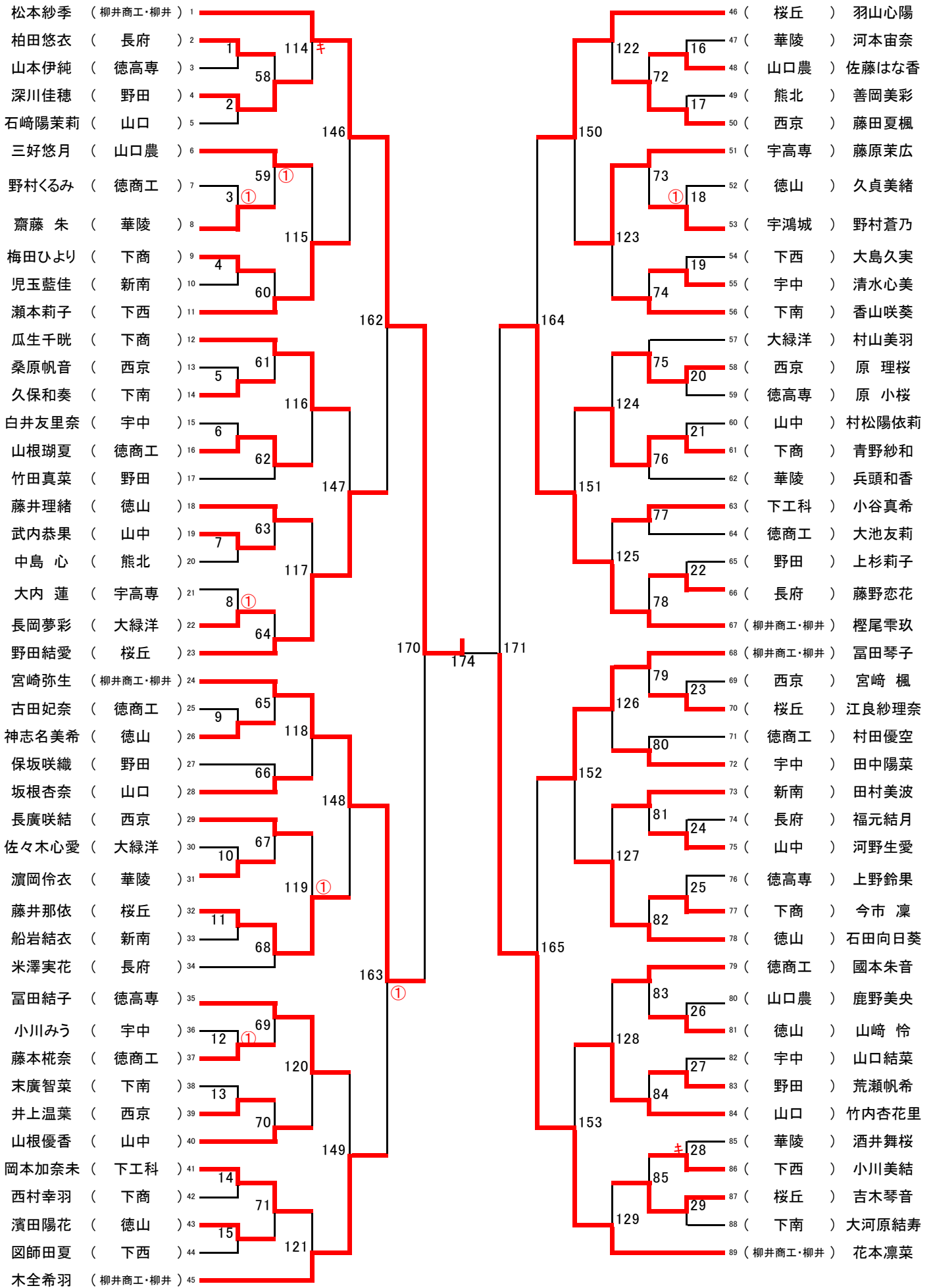
男子 シングルス (196)
ADブロック (98)



男子 シングルス (196)
BCブロック (98)



女子 シングルス (177)
ADブロック (89)

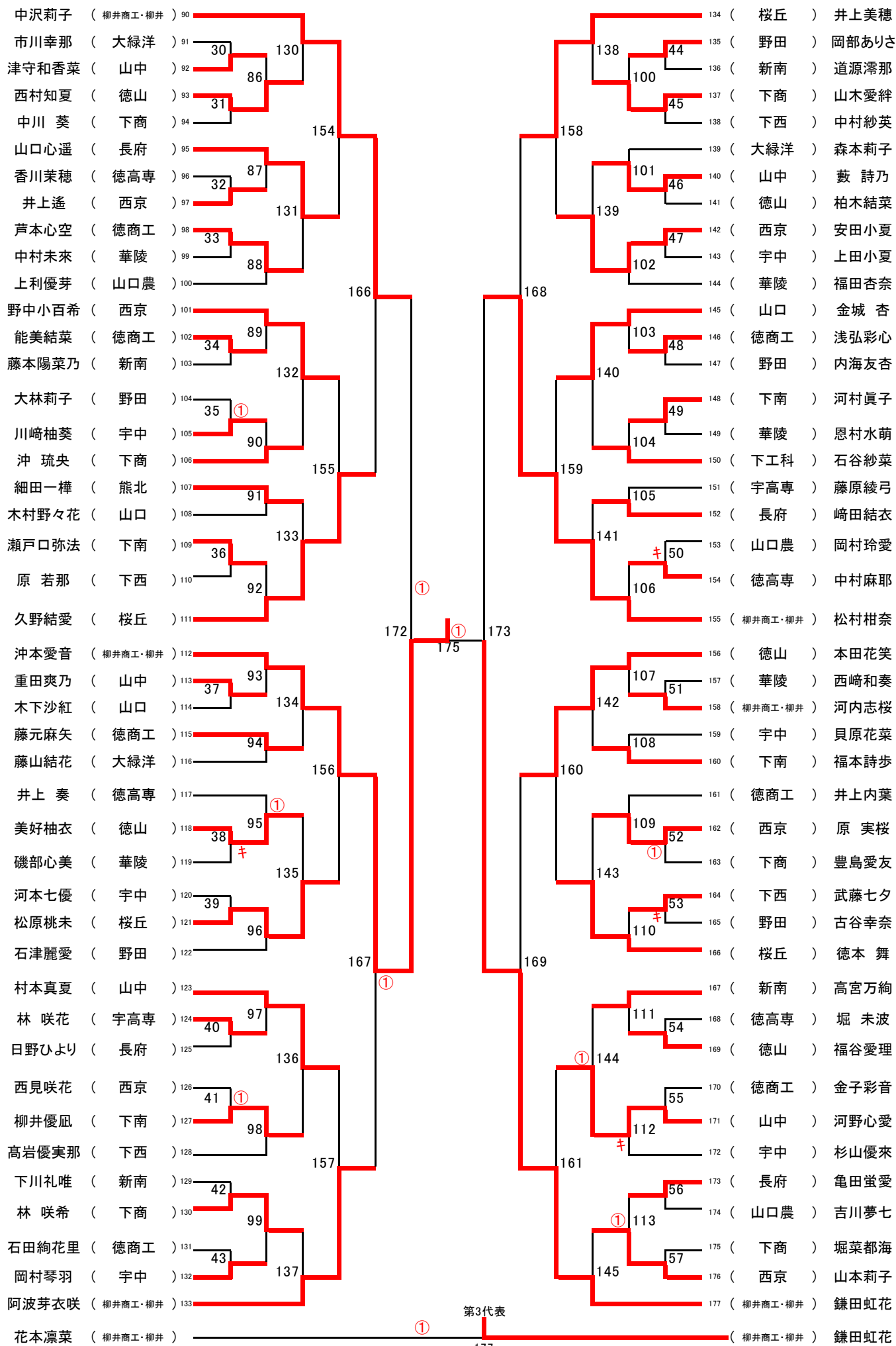


決勝

176

松本紗季 (柳井商工・柳井) 176 ① (柳井商工・柳井) 沖本愛音

女子 シングルス (177)
BCブロック (88)



第3代表